

**VOLKSWAGEN CADDY**  
TRANSPORT DE PERSONNE EN FAUTEUIL ROULANT



**VOLKSWAGEN CADDY**



# VOLKSWAGEN CADDY



Déverrouillage facile de la rampe



Retrouvez le coffre à fond plat d'origine

## ACCÈS ET SÉCURITÉ



Avec le Volkswagen Caddy TPMR vous bénéficiez d'un voyage en fauteuil roulant sûr, en sécurité et convivial.

Le Volkswagen Caddy TPMR possède une nouvelle rampe innovante ultra résistante et très légère. Elle peut être pliée derrière un passager en fauteuil roulant ou repliée pour obtenir un coffre à fond plat identique à celui d'origine.

Une fois à l'intérieur le fauteuil roulant est maintenu grâce à des enrouleurs avant et arrière, une ceinture assure la sécurité du passager.

Le Volkswagen Caddy TPMR est testé et certifié pour répondre aux normes les plus élevées en matière de transport adapté.



**Volkswagen Caddy Maxi**



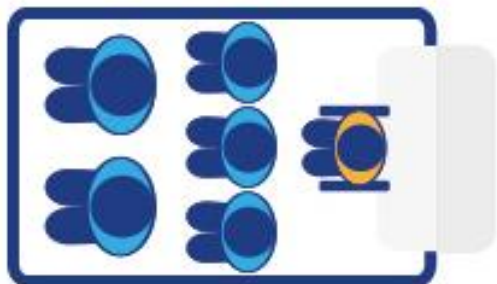
**Volkswagen Caddy**

**Version court ou long**

**Boite manuelle ou automatique**

**Essence ou Diesel**

**Large choix de finition et d'options**



**5 places + 1 fauteuil ou 7 places**



**3 places + 1 fauteuil ou 5 places**

# CARACTÉRISTIQUES TECHNIQUES

## DIMENSIONS & POIDS

POIDS (Kg)	Caddy	Caddy Maxi
Poids à vide	1672 kg	1862 kg
DIMENSIONS (mm)		
Longueur	4405	4878
Longueur rampe déployé	5675	6148
Hauteur	1833	1833
Largeur incluant rétro ext.	2062	2062

## ACCESSIBILITÉ

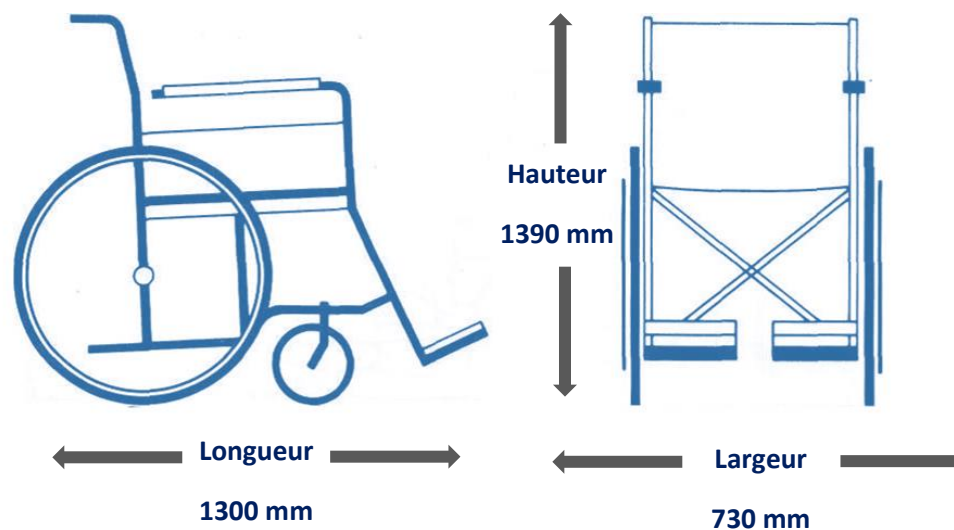
### RAMPES

Largeur (mm)	750
Longueur (mm)	1130
Charge (Kg)	400

### RÉSERVOIR

Capacité (L)	60
--------------	----

## MESURES MAXIMALES DU FAUTEUIL ROULANT ET DE SON UTILISATEUR

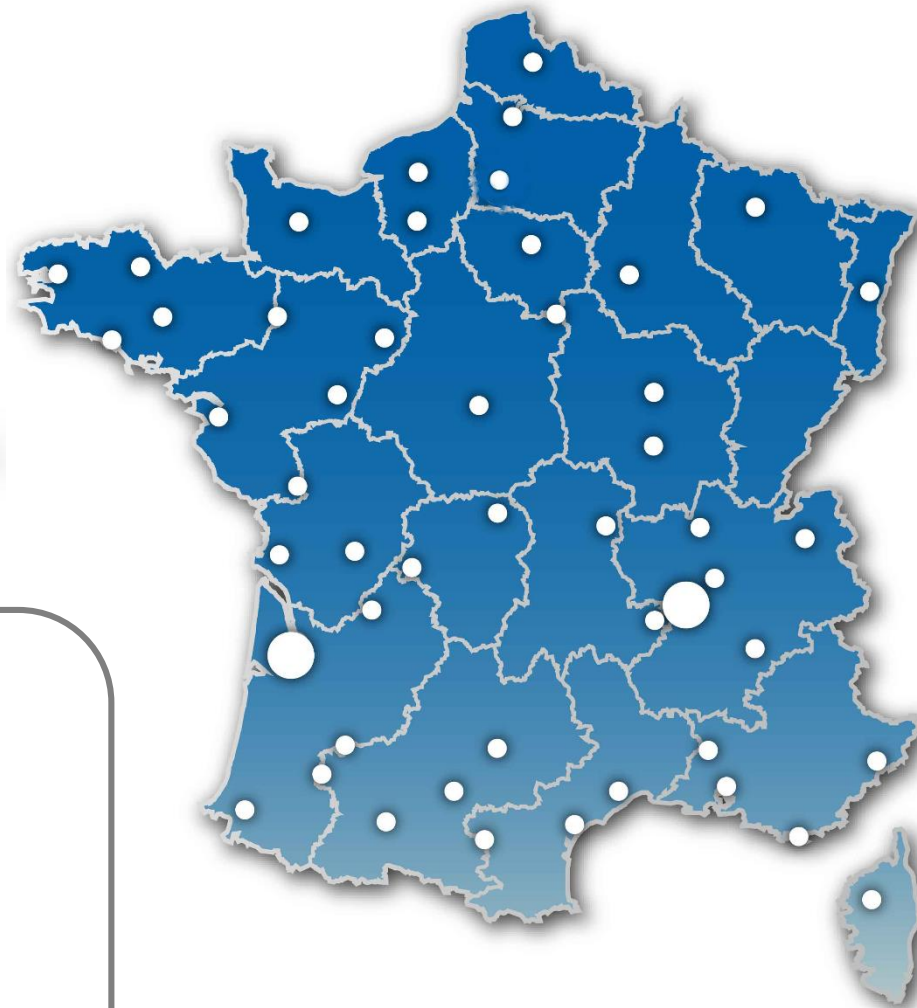


# ■ NOUS PROPOSONS ÉGALEMENT ...





*A.C.A, leader de l'adaptation et de l'aménagement automobile pour personnes à mobilité réduite.  
Grâce à notre expérience et notre savoir-faire de plus de 20 ans, nous réalisons des solutions uniques et  
adaptées aux besoins de chacun.*



**Votre concessionnaire local**



**05 56 28 55 01**

**[WWW.ACA-FRANCE.COM](http://WWW.ACA-FRANCE.COM)**

