

**PEUGEOT RIFTER HORIZON**  
TRANSPORT DE PERSONNE EN FAUTEUIL



**PEUGEOT RIFTER  
HORIZON**

# PEUGEOT RIFTER HORIZON



Rampe manuelle légère et pratique



Ne cache pas la visibilité



Véhicule équipé des dernières technologies

## ACCÈS ET SÉCURITÉ



Avec le Peugeot Rifter Horizon, vous bénéficiez d'un voyage en fauteuil roulant sûr, en sécurisé et convivial.

Le Peugeot Rifter Horizon possède une nouvelle rampe innovante. La fonction EasyGlide™ permet d'obtenir une rampe ultra résistante et très légère. Elle peut être pliée derrière un passager en fauteuil roulant ou repliée pour obtenir un coffre à fond plat identique à celui d'origine.

Une fois à l'intérieur, le fauteuil roulant est maintenu grâce à des enrouleurs avant et arrière et une ceinture assure la sécurité du passager.

Le Peugeot Rifter Horizon est testé et certifié pour répondre aux normes les plus élevées en matière de transport adapté.

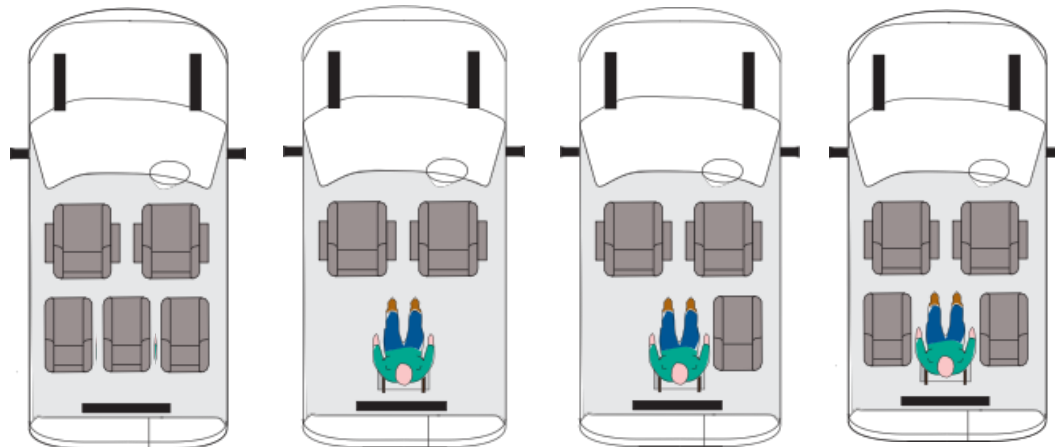
## MODÈLES DISPONIBLES



Modèles en stock :

- Allure 100 HDI BVM
- Allure 130 HDI BVA

# CONFIGURATIONS



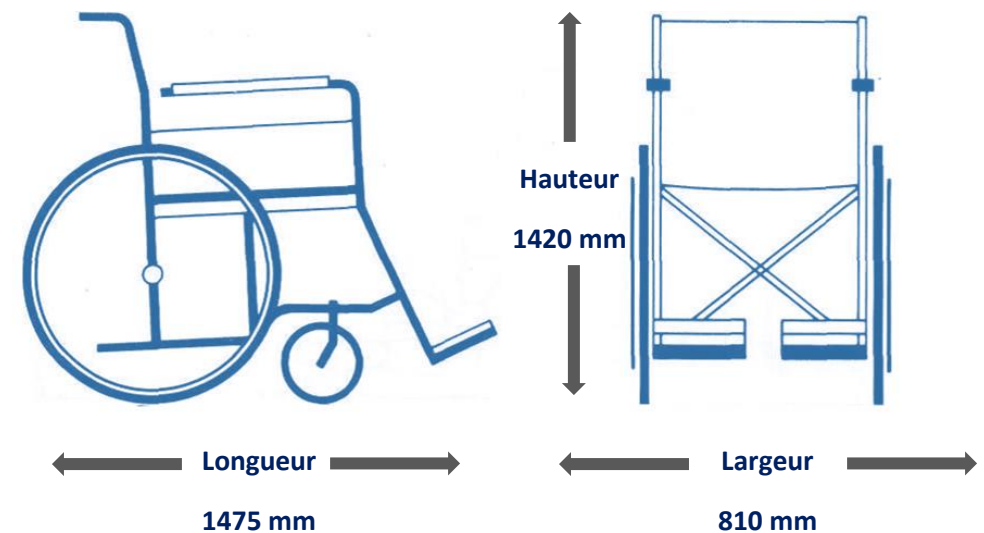
# CARACTÉRISTIQUES TECHNIQUES

<b>MODÈLES</b>	<b>ACTIVE 1.5 HDI 100 BVM</b>	<b>ACTIVE 1.5 HDI 130 BVA</b>
<b>MOTEUR</b>		
Carburant	Diesel	Diesel
Cylindrée	1499	1499
Puissance Max (CV)	101	129
Norme contrôle émissions	Euro 6.2	Euro 6.2
<b>TRANSMISSION</b>		
Boîte de vitesse	Manuelle 5	Automatique 8
<b>PNEUS</b>		
Taille	215/65 R16	215/65 R16
<b>FREINS</b>		
Disques ventilés AV	✓	✓
Disques plein AR	✓	✓
<b>POIDS (Kg)</b>		
Poids brut du véhicule	2100	2135
<b>DIMENSIONS (mm)</b>		
Longueur	4403	
Largeur incluant rétro ext.	2107	
Hauteur	1878	
Garde au sol	165	

## ACCESSIBILITÉ

<b>RAMPES</b>	
Largeur (mm)	830
Longueur (mm)	1248
Charge (Kg)	400 Kg
<b>TREUIL (option)</b>	
Charge (Kg)	310 Kg
<b>RÉSERVOIR</b>	
Capacité (L)	47

## MESURES MAXIMALES DU FAUTEUIL ROULANT ET DE SON UTILISATEUR



# ■ FONCTIONNALITÉS ET OPTIONS

## APPARENCE

Portes coulissantes	✓
Pare-chocs couleur carrosserie, rétroviseurs extérieurs et poignées	✓
Jantes en alliage 16"	✓
Peinture métallisée	✓
Feux de jour à leds	✓

## SÉCURITÉ

ABS comprenant EBA	✓
Feux anti-brouillard AV et AR et Feux de recul	✓
Airbag conducteur et passager	✓
Ceinture 3 points (y compris celle du passager en FR)	✓
Système de retenu 4 point pour FR	✓
Capteur de pression des pneus	✓
Capteur de stationnement	✓
Airbag AV et latéraux	✓

## CONFORT & COMMODITÉ

Commande au volant avec limiteur et régulateur de vitesse	✓
Rétroviseurs électrique réglable	✓
Feux et essuies glasses automatiques	✓
Freins de stationnement électrique	✓
Appui-tête réglable en hauteur	✓
Vitres électriques avant et arrière	✓
Climatisation automatique Bi-zone	✓
Siège conducteur réglable en hauteur	✓
Volant ajustable	✓
Tapis de sol	✓

## CONFORT & COMMODITÉ

Treuil électrique	✓
Assistance au maintien dans la voie	✓
Reconnaissance des limitations de vitesse	✓
Frein de sécurité actif	✓
Diverses adaptations	●
Vitres arrière teintées	✓
Sangle d'aide au levage de la rampe	●

## AUDIO

Radio CD MP3	✓
Bluetooth et port USB	✓
Mirror Screen, reconnaissance vocale	✓

✓ Standard ● Options

## COULEURS EN STOCK

### Métallisée

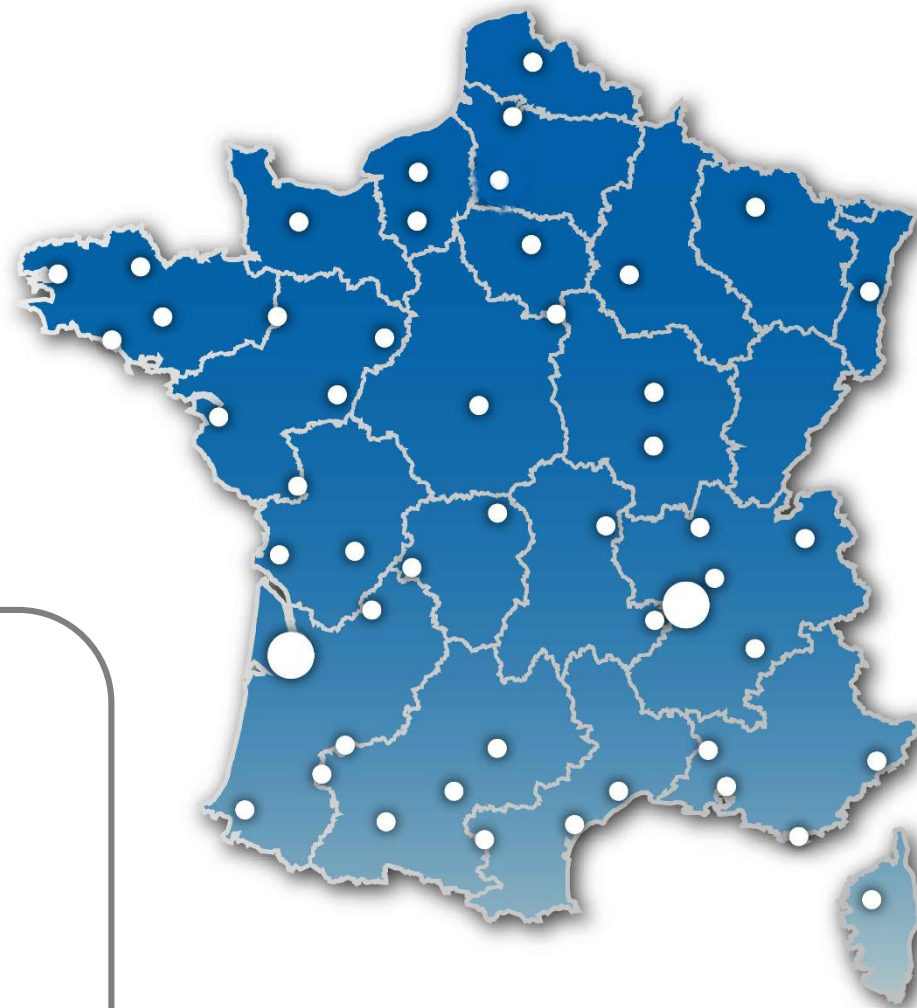


Gris Artense



Gris Platinium

*A.C.A, leader de l'adaptation et de l'aménagement automobile pour personnes à mobilité réduite.  
Grâce à notre expérience et notre savoir-faire de plus de 20 ans, nous réalisons des solutions uniques et  
adaptées aux besoins de chacun.*



**Votre concessionnaire local**