

**FORD GRAND TOURNEO  
CONNECT FREEDOM**



# FORD GRAND TOURNEO CONNECT



Rampe manuelle légère et pratique



Ne cache pas la visibilité



Possibilité de retrouver 7 places



## ACCÈS ET SÉCURITÉ



Avec le Ford Grand Tourneo Connect Freedom vous bénéficiez d'un voyage en fauteuil roulant sûr, en sécurité et convivial.

Le Ford Grand Tourneo Connect Freedom possède une nouvelle rampe innovante. La fonction EasyGlide™ permet d'obtenir une rampe ultra résistante et très légère. Elle peut être pliée derrière un passager en fauteuil roulant ou repliée pour obtenir un coffre à fond plat identique à celui d'origine.

Une fois à l'intérieur le fauteuil roulant est maintenu grâce à des enrouleurs avant et arrière, une ceinture assure la sécurité du passager.

Le Ford Grand Tourneo Connect est testé et certifié pour répondre aux normes les plus élevées en matière de transport adapté.



# MODÈLES DISPONIBLES



## Modèles :



- Trend 100 BVM
- Trend 100 BVA
- Trend 120 BVA
- Trend 120 BVM
- Titanium 100 BVM
- Titanium 100 BVA
- Titanium 120 BVM
- Titanium 120 BVA



## Options :

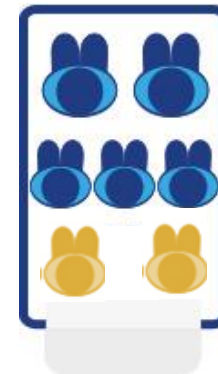
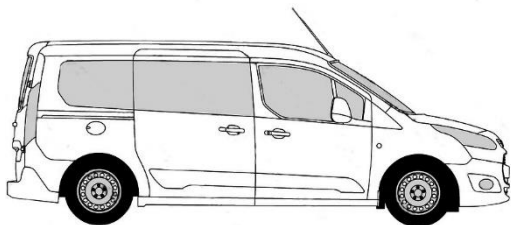
- Strapontin gauche
- Strapontin droit



# CONFIGURATIONS



Grand Tourneo Connect



Sièges strapontins

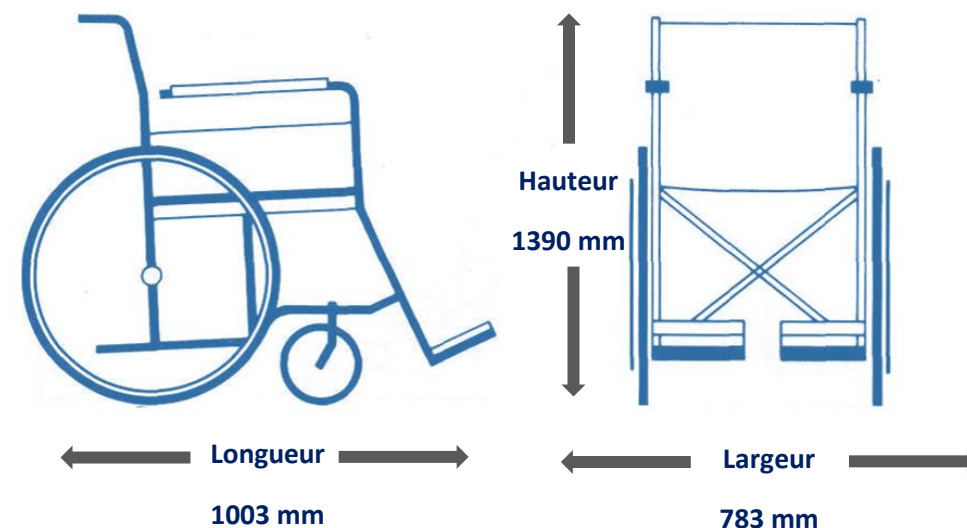
# CARACTÉRISTIQUES TECHNIQUES

MODÈLES	TREND 100 BVM	TREND 120 BVA
<b>MOTEUR</b>		
Carburant	Diesel	Diesel
Cylindrée	1498	1498
Puissance Max (kW)	100 (74)	120 (88)
Norme contrôle émissions	Euro 6	
Start & Stop	x	✓
<b>TRANSMISSION</b>		
Boîte de vitesse	Manuelle 5	Automatique 6
<b>PNEUS</b>		
Taille	205/60 R16	
<b>CONSOMMATION CARBURANT</b>		
Urbaine	4.7	5.4
Extra-urbaine	4.3	4.7
Mixte	4.4	5.0
<b>FREINS</b>		
Avant et Arrière	Disques assistés	
<b>POIDS (Kg)</b>		
Poids brut du véhicule	2315	
Poids à vide	1756	
<b>DIMENSIONS (mm)</b>		
Longueur	4818	
Largeur incluant rétro ext.	1966	
Hauteur	1836	
Largeur d'ouv. de porte lat.	839	

## ACCESSIBILITÉ

<b>RAMPES</b>	
Largeur (mm)	785
Longueur (mm)	1070
Charge (Kg)	400 Kg
<b>TREUIL</b>	
Charge (Kg)	225 Kg
<b>RÉSERVOIR</b>	
Capacité (L)	45

## MESURES MAXIMALES DU FAUTEUIL ROULANT ET DE SON UTILISATEUR



# ■ FONCTIONNALITÉS ET OPTIONS

## APPARENCE

Portes coulissantes	✓
Pare-chocs couleur carrosserie	✓
Rétroviseurs réglables électriquement et chauffants	✓
Peinture métallisée	✓
Feux de jour	✓

## SÉCURITÉ

ABS	✓
Aide au démarrage en côte	✓
Aide au freinage d'urgence	✓
Contrôle de la pression des pneumatiques	✓
Déclenchement auto des warning en cas de freinage d'urgence	✓

## CONFORT & COMMODITÉ

Air conditionné manuel	✓
Système audio Bluetooth, commande au volant, prise USB	✓
Filtre à pollen	✓
Console centrale	✓
Espace de rangement dans le tableau de bord	✓
Ford Eco mode	✓
Siège cond. Régl AV/AR, hauteur, doss inclinable, régl. lombaire, accoud	✓
Direction assisté électrique	✓
Treuil électrique	✓
Vitres arrière teintées	✓
Sangle d'aide au levage de la rampe	●
Radars de recul	✓
Régulateur de vitesse	✓

✓ Standard ● Options

## COULEURS

### Métallisée



Magnetic



Lunaire

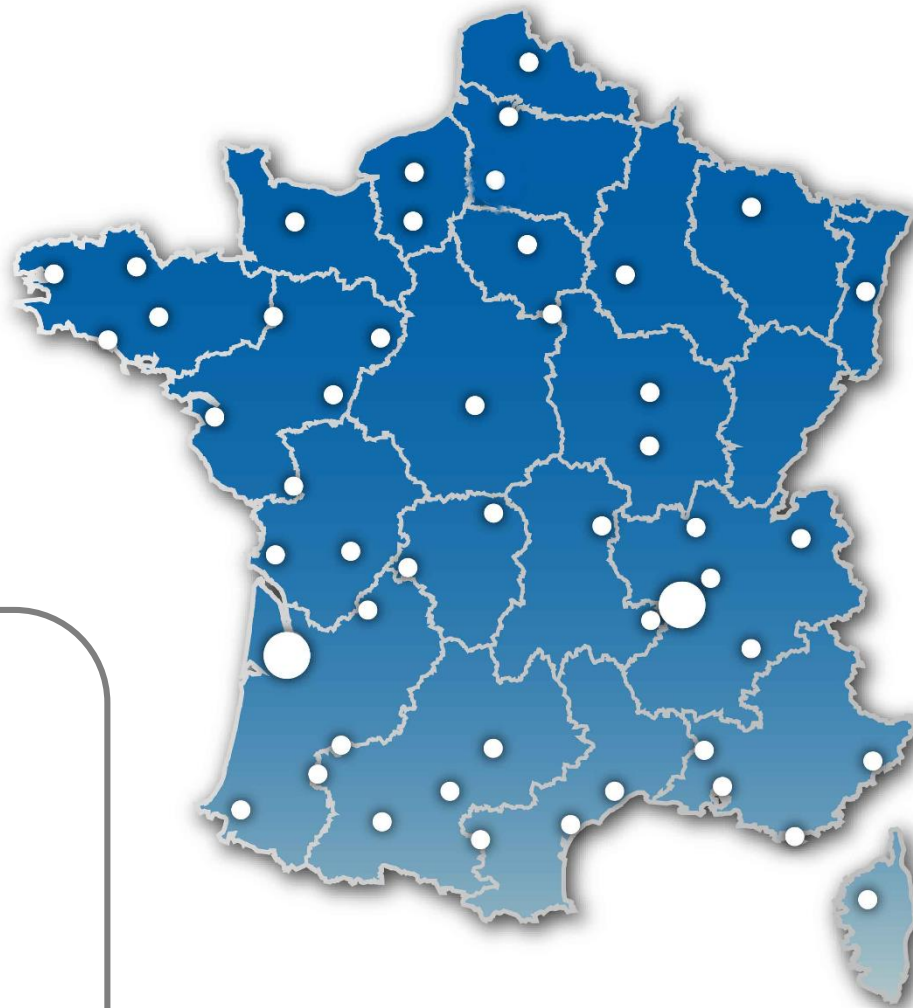


Noir

\*Couleurs non contractuelles



*A.C.A, leader de l'adaptation et de l'aménagement automobile pour personnes à mobilité réduite.  
Grâce à notre expérience et notre savoir-faire de plus de 20 ans, nous réalisons des solutions uniques et  
adaptées aux besoins de chacun.*



**Votre concessionnaire local**

**05 56 28 55 01**

**WWW.ACA-FRANCE.COM**

